



## Câmara Municipal de Itapeva

Palácio Vereador Euclides Modenezi

Avenida Vaticano, 1135 – Jardim Pilar – Itapeva – São Paulo – 18406-380

Compras e Licitações

### ANEXO I – TERMO DE REFERÊNCIA

• Modalidade **Dispensa de Licitação**

• Número **Nº 18/2024**

• Processo **Nº 024/2024**

**OBJETO:** Contratação de empresa especializada para fornecimento de cadeiras para atender as necessidades administrativas da Câmara Municipal de Itapeva

**Envio das propostas:** <https://www.camaraitapeva.sp.gov.br/licitacao> (requer autenticação no sistema LicitaCamara) **ou** através do e-mail [proposta@itapeva.sp.leg.br](mailto:proposta@itapeva.sp.leg.br)

**Data para envio das propostas:** Até às 23h59min do dia 11/07/2024

- 1- LOCAL DE ENTREGA:** Câmara Municipal de Itapeva – SP, situada na Avenida Vaticano, 1135 – Jardim Pilar – Itapeva – São Paulo – 18406-380
- 2- JUSTIFICATIVA:** *Diante da contratação de novos servidores, faz-se necessário a estruturação de seus ambientes de trabalho. A compra de cadeiras adequadas para os servidores é crucial para garantir um ambiente de trabalho seguro, eficiente e que atenda às demandas tecnológicas atuais.*
- 3- PRAZO DE FORNECIMENTO:** 30 (trinta) dias corridos após a Autorização de Fornecimento

ITEM	Unid.	QTD	Descrição
<b>01</b>	Unid	6	<b>CADEIRA - POLTRONA GIRATORIA PRESIDENTE</b>  CADEIRA DO TIPO GIRATORIA PRESIDENTE COM AS SEGUINTEES ESPECIFICAÇÕES: <ul style="list-style-type: none"><li>• Espuma injetada</li><li>• Base giratória estampada cromada.</li><li>• Base à gás</li><li>• Mecanismo Sincron com quatro posições de travamento</li><li>• Braços SL com regulagem de altura</li><li>• Assento e encosto com curvaturas ergonômicas</li><li>• Acompanhar certificado de garantia e manual de ergonomia</li><li>• Dimensões:</li></ul>

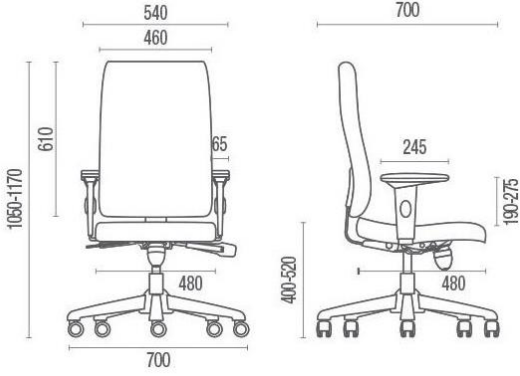



## Câmara Municipal de Itapeva

Palácio Vereador Euclides Modenezi

Avenida Vaticano, 1135 – Jardim Pilar – Itapeva – São Paulo – 18406-380

Compras e Licitações

			 <p>MODELO ILUSTRATIVO PARA REFERÊNCIA:</p>  <p>&gt; Couro ecológico Preto</p> <p>Modelo de referência (Art. 41, inciso I, alínea "a" – Lei 14.133/21): Cadeira Presidente Slim 18001 - Cavaletti</p>
<b>02</b>	Unid	6	<b>CADEIRA – POLTRONA FIXA APROXIMADA</b> CADEIRA DO TIPO FIXA APROXIMADA COM AS SEGUINTESESPECIFICAÇÕES: <ul style="list-style-type: none"><li>• Espuma Injetada</li><li>• Base SKY na cor preta</li><li>• Braços fixo</li><li>• Assento e encosto com curvaturas ergonômicas</li><li>• Acompanhar certificado de garantia e manual de ergonomia</li><li>• Dimensões:</li></ul>

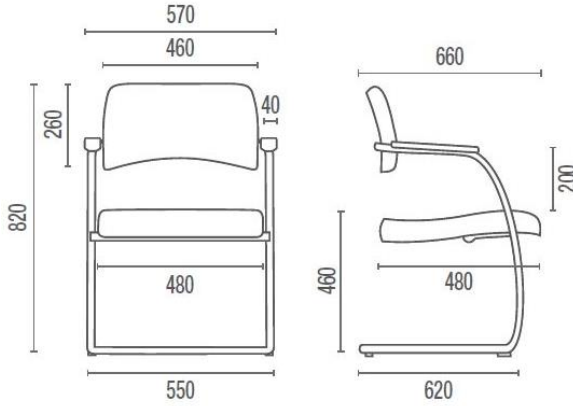



## Câmara Municipal de Itapeva

Palácio Vereador Euclides Modenezi

Avenida Vaticano, 1135 – Jardim Pilar – Itapeva – São Paulo – 18406-380

Compras e Licitações

			 <p>MODELO ILUSTRATIVO PARA REFERÊNCIA:</p>  <p>&gt; Couro ecológico Preto</p> <p>Modelo de referência (Art. 41, inciso I, alínea "a" – Lei 14.133/21): Cadeira Fixa de Aproximação Slim 18007 S - Cavaletti</p>
--	--	--	--

#### 4- CONDIÇÕES GERAIS DE FORNECIMENTO

- O fornecimento deve ser concluído no prazo de até 30 (trinta) dias corridos, a contar da autorização de fornecimento.
- A entrega das cadeiras deverá ser acompanhada pela emissão da Nota Fiscal Eletrônica correspondente ao fornecimento.



## **Câmara Municipal de Itapeva**

**Palácio Vereador Euclides Modenezi**

Avenida Vaticano, 1135 – Jardim Pilar – Itapeva – São Paulo – 18406-380

Compras e Licitações

---

- c) A entrega das cadeiras deverá ser feita no Departamento de Compras da Câmara Municipal de Itapeva, Palácio Vereador Euclides Modenezi, Av. Vaticano, 1135, Jardim Pilar, Itapeva, SP, correndo por conta da Contratada as despesas de embalagem, seguros, transporte, tributos, garantias, encargos trabalhistas e previdenciários decorrentes do fornecimento.
- d) As cadeiras fornecidas devem conter todas as informações necessárias à perfeita caracterização delas, em Língua Portuguesa, incluindo marca, modelo, composição e demais especificações essenciais para a correta identificação da cadeira.
- e) As cadeiras, que devem ser novas, deverão ser entregues em perfeito estado, isentos de marcas, arranhões ou quaisquer outros problemas físicos que possam comprometer sua integridade, dentro da embalagem original e com os devidos manuais de montagem.
- f) As cadeiras precisam atender aos requisitos das normas NR17 - Norma regulamentadora do ministério do trabalho, que trata da ergonomia e da ABNT - NBR 13962 da Associação Brasileira de Normas Técnicas (ABNT), que normatiza os móveis e cadeiras para escritório, características físicas e dimensionais para se obter o melhor conjunto em termos de conforto, ergonomia e durabilidade.

### **5- DAS OBRIGAÇÕES DAS PARTES**

#### **5.1. A CONTRATANTE** obriga-se a:

- a) Acompanhar e fiscalizar a execução do objeto, através de servidor designado para este fim e;
- b) Efetuar o pagamento nas condições e preços ajustados;

#### **5.2. A CONTRATADA** obriga-se a:

- a) Entregar as cadeiras à contratante, conforme especificações, prazo e locais definidos neste Termo de Referência, incluindo o fornecimento de todos os acessórios necessários à sua plena utilização, acompanhado da respectiva nota fiscal.
- b) Tomar todas as providências necessárias para a fiel execução do objeto em conformidade com as disposições deste Termo de Referência, fornecendo as cadeiras com presteza e em conformidade com os prazos estabelecidos.



## Câmara Municipal de Itapeva

Palácio Vereador Euclides Modenezi

Avenida Vaticano, 1135 – Jardim Pilar – Itapeva – São Paulo – 18406-380

Compras e Licitações

---

- c) Reparar, corrigir, remover, reconstruir ou substituir, às suas expensas, o objeto contratual em que se verificarem vícios, defeitos ou incorreções.
- d) Responsabilizar-se pelas despesas de quaisquer tributos, encargos trabalhistas, previdenciários, fiscais, comerciais, taxas, fretes, seguros, deslocamento de pessoal e quaisquer outros que incidam ou venham a incidir na execução do objeto.
- e) Garantir a qualidade e eficiência das cadeiras, substituindo as que não atenderem as especificações técnicas exigidas.

### 6- FORMA DE PAGAMENTO

- a) O pagamento será efetuado em até 15 (quinze) dias, contados do aceite da nota fiscal, contendo o detalhamento do objeto entregue, através de boleto ou depósito bancário, para crédito em banco, sendo preferencialmente em conta bancária da instituição Caixa Econômica Federal.
- b) Se forem constatados erros nas Notas Fiscais/Faturas, suspender-se-á o prazo de vencimento previsto, voltando o mesmo a ser contado a partir da apresentação dos documentos corrigidos.
- c) As notas fiscais/boletos ou faturas deverão ser enviadas na data de sua emissão nos seguintes endereços de e-mails: [finan@camaraitapeva.sp.gov.br](mailto:finan@camaraitapeva.sp.gov.br), [contabil@camaraitapeva.sp.gov.br](mailto:contabil@camaraitapeva.sp.gov.br) e [licitacao@camaraitapeva.sp.gov.br](mailto:licitacao@camaraitapeva.sp.gov.br)

### 7- CRITÉRIO DE JULGAMENTO DAS PROPOSTAS

- a) Conforme Art. 33, inciso I, da Lei nº 14.133/2021, o critério de julgamento das propostas será do tipo **MENOR VALOR** por **ITEM**.
- b) Dotação orçamentária: 16/4.4.90.52.00 – EQUIPAMENTOS E MATERIAL PERMANENTE  
Fonte: 01 – Tesouro

### 8- DOCUMENTOS DE HABILITAÇÃO (SOMENTE DO VENCEDOR)

#### 8.1 - REGULARIDADE FISCAL

- a) Prova de inscrição no Cadastro Nacional de Pessoas Jurídicas do Ministério da Fazenda (**CNPJ**).



## **Câmara Municipal de Itapeva**

**Palácio Vereador Euclides Modenezi**

Avenida Vaticano, 1135 – Jardim Pilar – Itapeva – São Paulo – 18406-380

Compras e Licitações

---

- b) Certidão Conjunta Negativa de Débitos (**CND**) ou Certidão Conjunta Positiva com Efeitos de Negativa (**CPEND**), relativos a Tributos Federais e à Dívida Ativa da União, inclusive créditos tributários relativos às contribuições sociais previstas nas alíneas ‘a’ a ‘d’ do parágrafo único do art. 11 da Lei nº 8.212, de 24 de julho de 1991, expedida pela Secretaria da Receita Federal (RFB) e pela Procuradoria-Geral da Fazenda Nacional (PGFN).
- c) Prova de regularidade perante o Fundo de Garantia por Tempo de Serviço (**FGTS**), por meio da apresentação da **CRF** - Certificado de Regularidade do FGTS.

### **8.2 - DOCUMENTAÇÃO COMPLEMENTAR**

Em atendimento ao § 4º, art. 91 da lei federal 14.133/2021 e com vistas à comprovação da idoneidade da licitante, poderá ser consultado o/a:

- a) Cadastro Nacional de Empresas Inidôneas e Suspensas (CEIS) e Cadastro Nacional de Empresas Punidas (CNEP), mantidos pela Controladoria-Geral da União (<https://certidoes.cgu.gov.br>);
- b) Cadastro Nacional de Condenações Cíveis por Atos de Improbidade Administrativa, mantido pelo Conselho Nacional de Justiça ([www.cnj.jus.br/improbidade\\_adm/consultar\\_requerido.php](http://www.cnj.jus.br/improbidade_adm/consultar_requerido.php));
- c) Relação de apenados do Tribunal de Contas do Estado de São Paulo (<https://www.tce.sp.gov.br/pesquisa-relacao-apanados>).



## Câmara Municipal de Itapeva

Palácio Vereador Euclides Modenezi

Avenida Vaticano, 1135 – Jardim Pilar – Itapeva – São Paulo – 18406-380

Compras e Licitações

### ANEXO II – MODELO DE PROPOSTA (SUGERIDO)

• Modalidade **Dispensa de Licitação**

• Número **Nº 18/2024**

• Processo **Nº 024/2024**

**OBJETO:** Contratação de empresa especializada para fornecimento de cadeiras para atender as necessidades administrativas da Câmara Municipal de Itapeva

**Envio das propostas:** <https://www.camaraitapeva.sp.gov.br/licitacao> (requer autenticação no sistema LicitaCamara) **ou** através do e-mail [proposta@itapeva.sp.leg.br](mailto:proposta@itapeva.sp.leg.br)

#### FORNECEDOR:

<b>CNPJ:</b>	<b>INSCRIÇÃO ESTADUAL:</b>		
<b>ENDEREÇO:</b>			<b>Nº</b>
<b>CIDADE:</b>	<b>ESTADO:</b>	<b>CEP:</b>	
<b>FONE:</b>	<b>FAX:</b>		

ITEM	Unid.	QTD	Descrição resumida
<b>01</b>	Unid	06	<b>CADEIRA - POLTRONA GIRATORIA PRESIDENTE</b>
<b>02</b>	Unid	06	<b>CADEIRA – POLTRONA FIXA APROXIMADA</b>

a) Condições de Pagamento: Conforme **Termo de Referência**.

b) Prazo de validade da proposta: **60 dias**.

c) Identificação e qualificação do **Responsável** pela proposta:

\_\_\_\_\_  
\_\_\_\_\_

✓ **DECLARO** sob as penas da Lei, que os equipamentos ofertados atendem todas as especificações exigidas no anexo I – Termo de Referência.

✓ **DECLARO** que os preços indicados contemplam todos os custos diretos e indiretos incorridos na data da apresentação desta Proposta, incluindo tributos, garantia, encargos sociais, frete e lucro.



## **Câmara Municipal de Itapeva**

**Palácio Vereador Euclides Modenezi**

Avenida Vaticano, 1135 – Jardim Pilar – Itapeva – São Paulo – 18406-380

Compras e Licitações

---

(Local), \_\_\_\_\_ de \_\_\_\_\_ de 2024